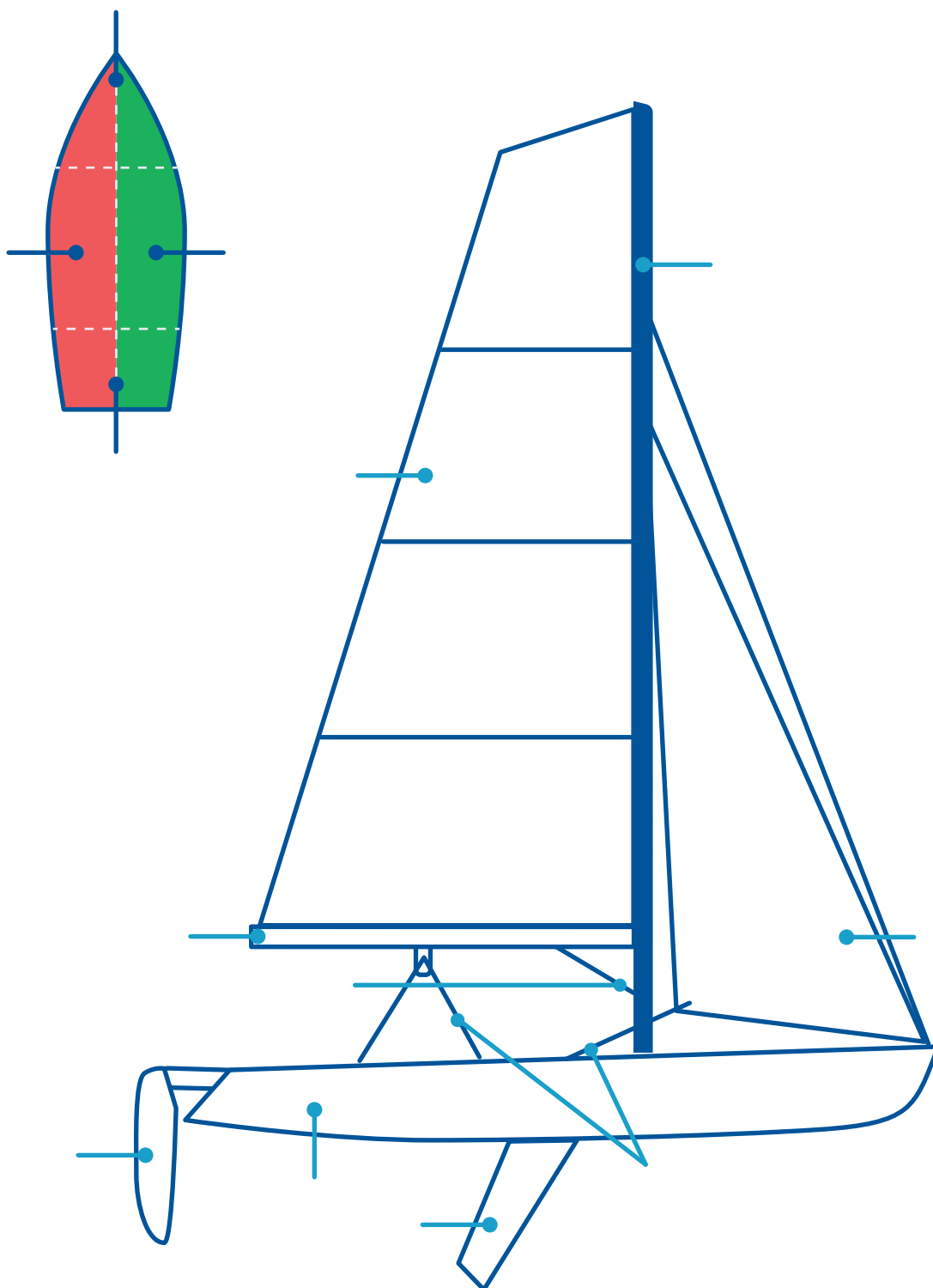




Escriu les parts de l'embarcació



Hi ha molts tipus d'embarcació a vela, i cada una d'elles té les seves pròpies característiques. Dissena el teu propi vaixell!



Troba les 11 paraules nàutiques que s'amaguen a la sopa de lletres:

B	A	Y	A	B	A	Y	E	B	U	E	S	K	A
A	V	E	L	A	M	A	J	O	R	A	T	U	E
A	E	T	I	M	O	U	I	T	A	N	S	D	S
P	O	T	I	R	L	M	A	R	T	A	R	A	T
T	C	R	P	T	M	A	R	A	R	I	A	G	R
E	A	E	D	E	O	S	S	E	Q	G	M	A	I
R	S	G	R	I	L	L	M	I	C	O	A	O	B
R	C	G	R	O	F	L	O	C	A	P	E	H	O
A	S	E	D	A	U	A	R	A	A	M	O	J	R
N	Y	E	P	C	A	T	A	L	B	I	A	P	D
P	A	O	C	A	Q	M	A	T	O	L	X	E	A
E	A	R	O	M	F	E	R	M	T	L	O	L	I
C	M	S	S	T	I	U	P	I	A	O	N	A	S
S	B	A	B	O	R	D	M	A	V	S	R	O	T
F	E	S	T	I	U	O	E	K	A	M	T	A	E
O	B	P	U	N	K	P	A	X	R	A	R	I	T
A	L	L	N	V	E	L	E	R	A	T	I	M	L
P	A	W	N	G	A	N	G	E	S	C	A	P	A

CASC | BOTAVARA | TIMO | VELAMAJOR | ORSA | FLOC | MASTIL
PROA | POPA | ESTRIBORD | BABORD